

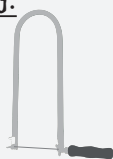
Kleine Laterne



WERKZEUGVORSCHLAG:



Bleistift & Lineal



Laubsäge



Schraubendreher

Bohrer
Ø 4 mm

Schleifpapier



Holzleim / Alleskleber



Zange

NAME:

KLASSE:

STÜCKLISTE:

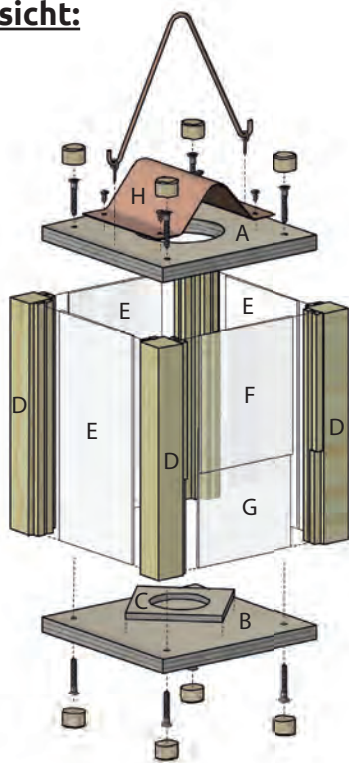
ABMESSUNGEN:

BEZEICHNUNG:

TEILE:

STÜCKLISTE:	OK✓	ABMESSUNGEN:	BEZEICHNUNG:	TEILE:
2 Sperrhölzer	<input type="checkbox"/>	130 / 130 / 10 mm		A, B
1 Sperrholz	<input type="checkbox"/>	65 / 65 / 4 mm		C
4 Holzleisten	<input type="checkbox"/>	160 / 20 / 20 mm		D
16 Holzleisten	<input type="checkbox"/>	160 / 5 / 5 mm		
3 Acrylglascheiben (glasklar)	<input type="checkbox"/>	158 / 78 / 2 mm		E
2 Acrylglascheiben (glasklar)	<input type="checkbox"/>	95 / 78 / 2 mm		F, G
1 Kupferblech	<input type="checkbox"/>	125 / 80 / 0,6 mm		H
1 Schweißdraht	<input type="checkbox"/>	250 / Ø 2 mm		
1 Teelicht	<input type="checkbox"/>			
8 Holzscheiben	<input type="checkbox"/>	Ø 15 mm		
8 Schrauben	<input type="checkbox"/>	3,5 x 25 mm		
4 Blechschrauben	<input type="checkbox"/>	2,9 x 6,5 mm		
2 Ringschrauben	<input type="checkbox"/>	8 x 4 mm		

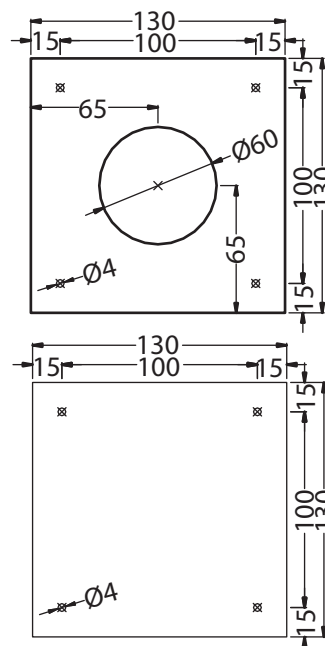
1 Übersicht:



Verschaufe dir einen ersten Überblick.

OK ✓

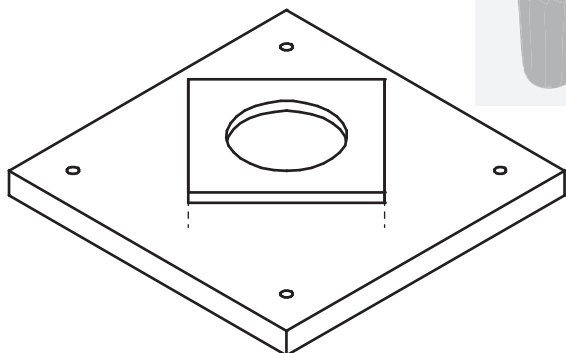
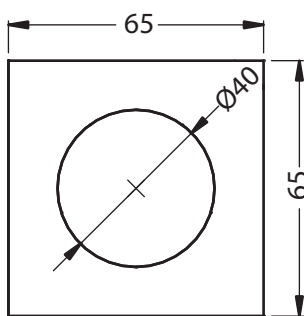
2 Die Sperrholzplatten (A, B):



Zu Beginn auf die beiden **Sperrhölzer (130 / 130 / 10 mm)** die Bohrungen und das Loch laut Abbildung aufzeichnen und bohren. Den **runden Ausschnitt Ø 60 mm** vorbohren und mit der Laubsäge ausschneiden.

OK ✓

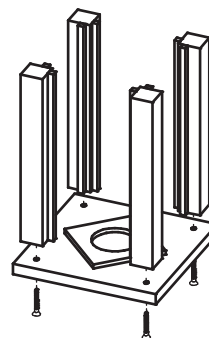
3 Zusammenbau:



Auch **Platte (C) (65 / 65 / 4 mm)** vorbohren und den Kreis mit der Laubsäge ausschneiden. Teil (C) kann bereits auf die Bodenplatte (B) **geleimt** werden.

OK ✓

4 Die Säulen und Gläser:

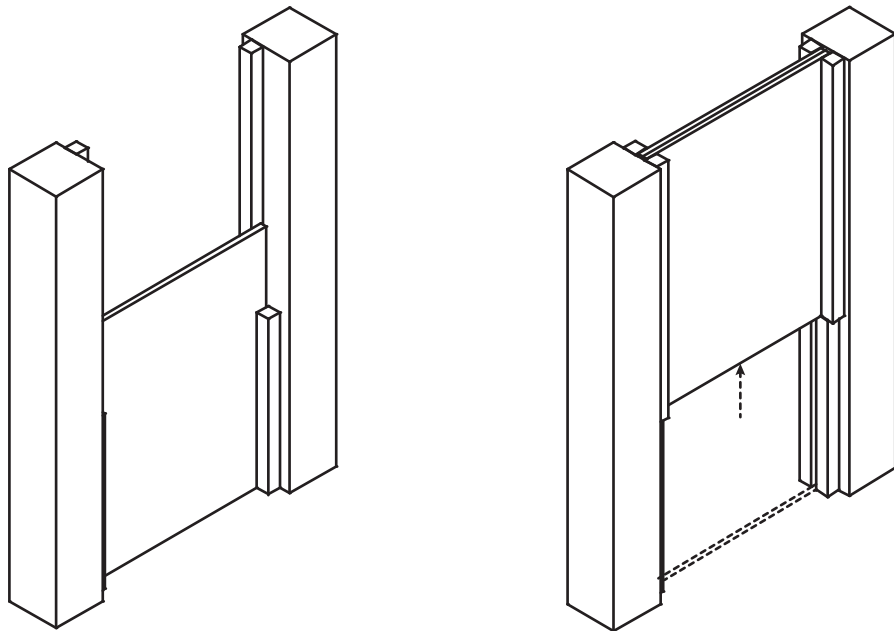


Leime die **inneren Glasleisten (160 / 5 / 5 mm)** auf die **Teile (D) (160 / 20 / 20 mm)**. Nun die 4 Leisten (D) mit 4 Schrauben auf die Bodenplatte (B) schrauben. Achte darauf, die **Schrauben weit genug im Holz** zu versenken (die Schrauben sollten zumindest bündig mit der Bodenplatte (B) sein).

Jetzt kann die Schutzfolie von den 3 Acrylgläsern (158 / 78 / 2 mm) entfernt werden und diese auf die inneren Glasleisten an 3 Seiten geklebt werden (Achtung: Verwende einen für Kunststoff und Holz geeigneten Klebstoff). Anschließend können die äußeren Glasleisten angeklebt werden.

OK ✓

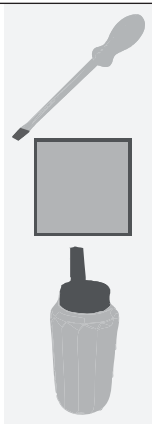
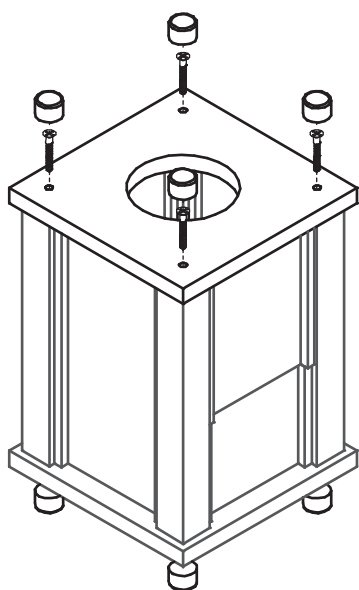
5 Die Schiebetür:



2 Leisten (160 / 5 / 5 mm) so abschneiden, dass du **2 Stücke mit einer Länge von 95 mm** und **2 Stücke mit einer Länge von 65 mm** hast. Nimm **eine der beiden Acrylglascheiben (F) (95 / 78 / 2 mm)** und lege sie auf die innere Glasleiste. Leime nun **die 65 mm langen Holzleisten außen an den Teil (D)** (kein Leim auf das Acrylglas) - so dass das Acrylglas noch verschoben werden kann. Schiebe es jetzt nach oben, lege die andere Scheibe (G) darauf und **klebe die 95 mm langen Holzleisten auf die Teile (D)** und auf die äußere Scheibe.



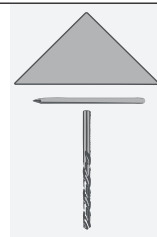
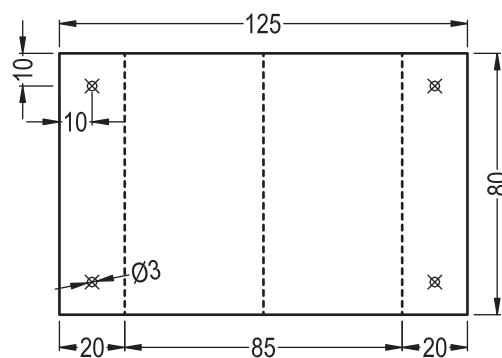
6 Deckel:



Der Deckel wird gleich wie die Bodenplatte mit **4 Schrauben** befestigt. Diese müssen wieder **flächenbündig versenkt** werden. Anschließend können die **Querholzscheiben mit Schleifpapier verfeinert** werden und über die Schrauben **geleimt/geklebt** werden.



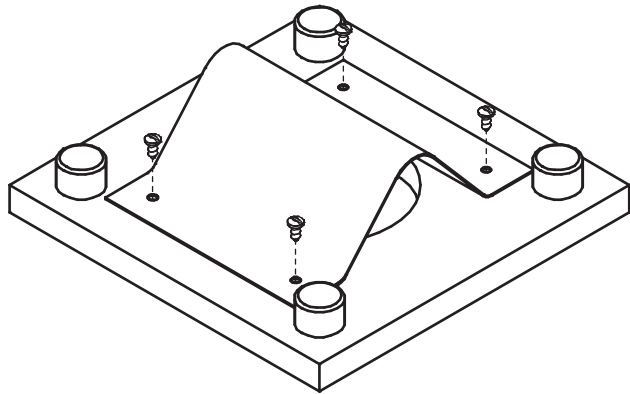
7 Hitzeblech:



Auf das **Kupferblech (125 / 80 / 0,6 mm)** können jetzt die Biegekanten und Löcher aufgezeichnet werden. Als erstes werden die **Löcher Ø 3 mm gebohrt** und anschließend das Blech **gebogen** (Beginne in der Mitte).

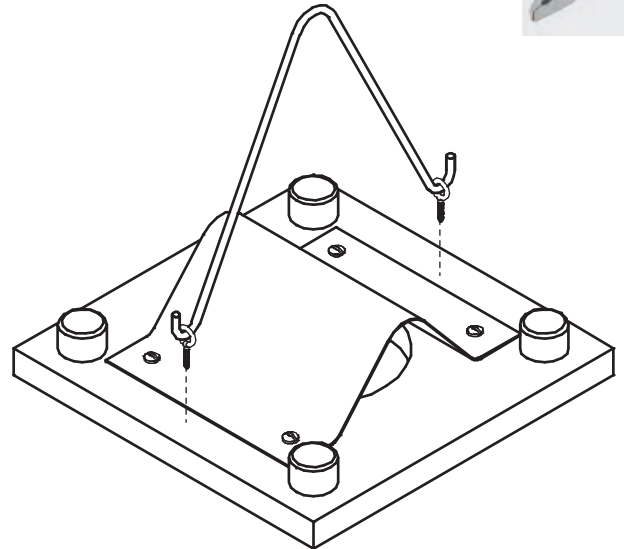


8 Hitzeblech befestigen:



Befestige das Hitzeblech mit **4 Blechschrauben (2,9 x 6,5 mm) mittig** auf dem Deckel (A). OK ✓

9 Tragegriff & Fertigstellung:



Der Tragegriff wird aus dem beiliegenden Schweißdraht hergestellt und **mit einer Spitzzange** nach Plan gebogen. Mit den **zwei Ringschrauben** kann er an der Deckplatte befestigt werden. OK ✓

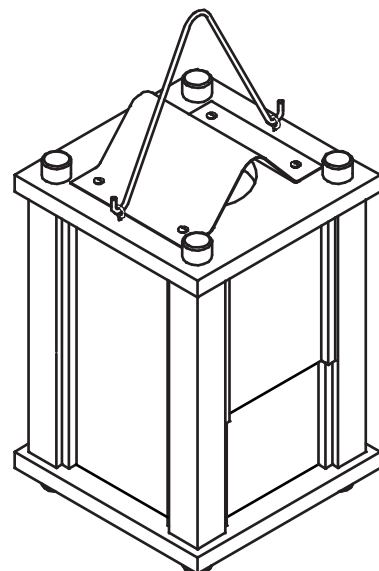
10 Sicherheitshinweise:



Achtung: Die Laterne bei brennender Kerze **nie unbeaufsichtigt lassen**. Schließe die Schiebetüre sobald die Kerze in der Halterung ist.

Sollte die Laterne nicht standfest sein (wackeln), **schleife die Füßchen** solange mit Schleifpapier nach, **bis sie sicher steht** (Umfallen der Laterne: Brandgefahr!) OK ✓

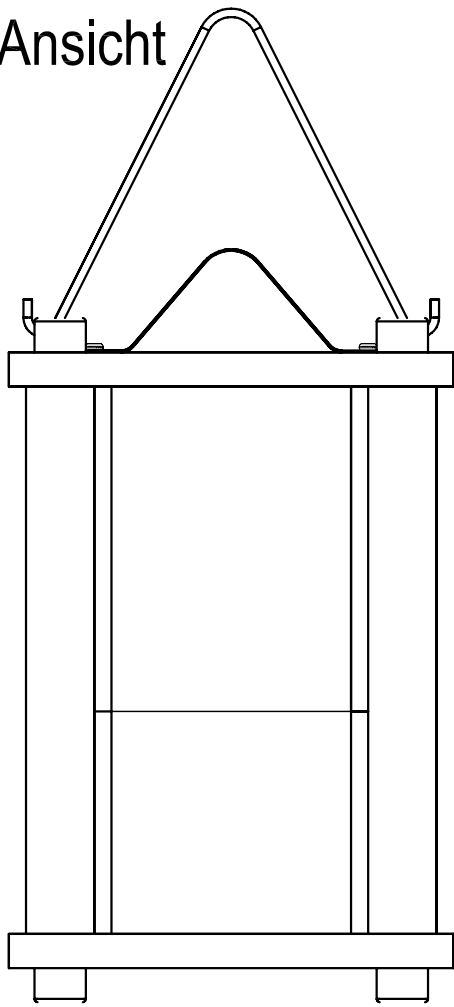
11 Gestaltung:



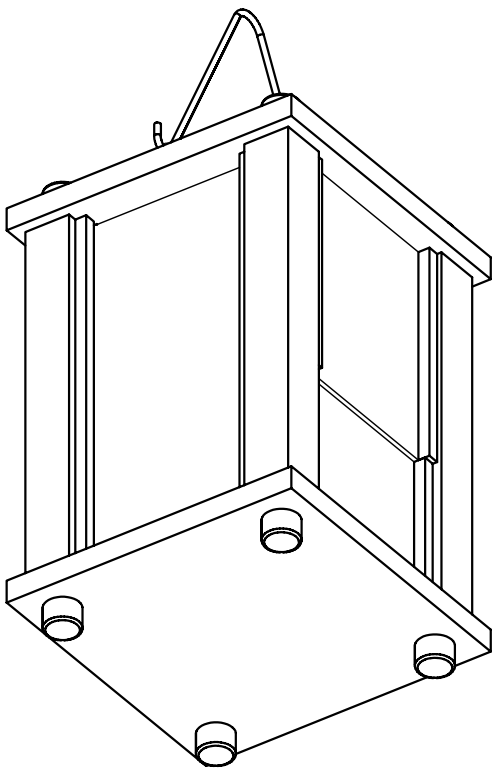
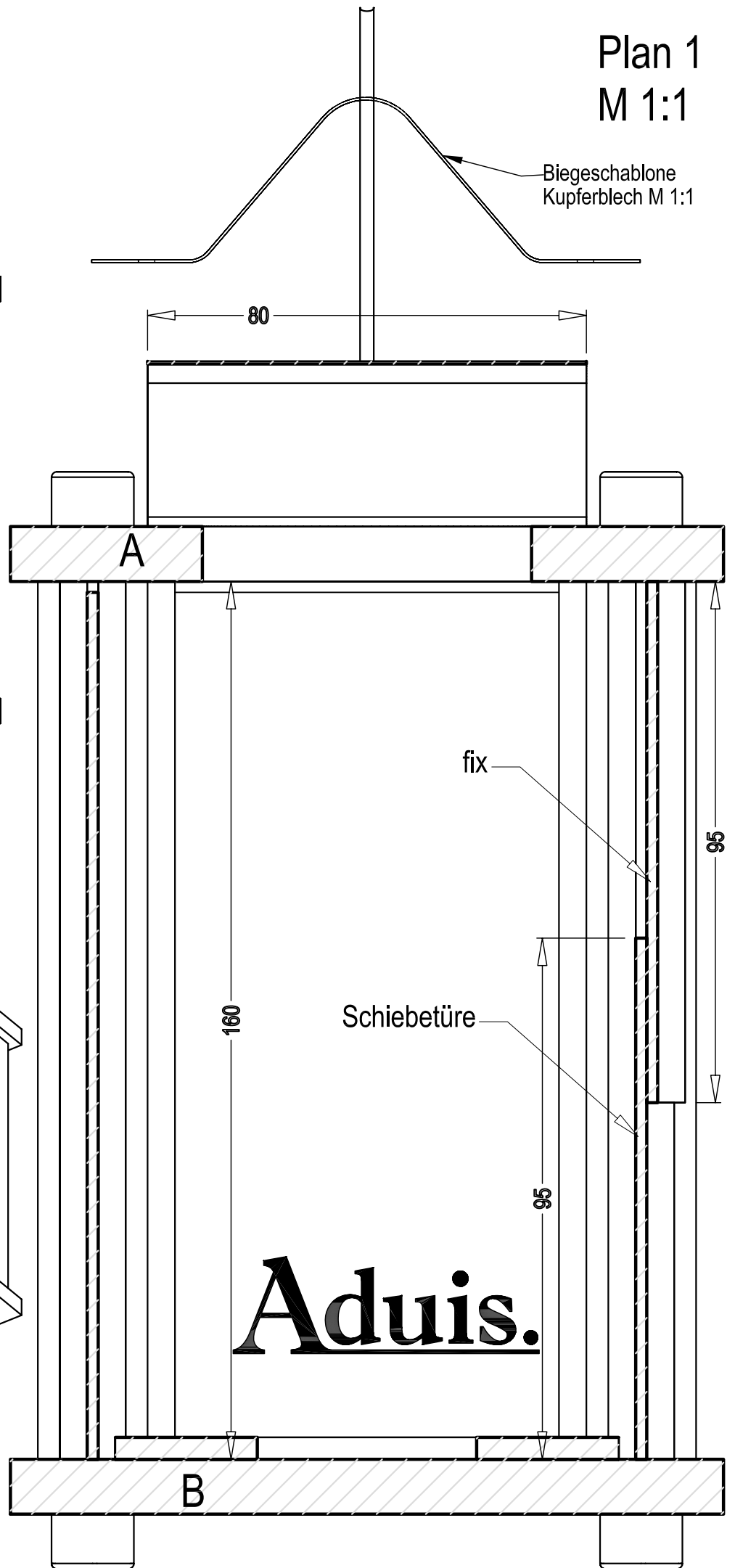
Für ein **individuelles Aussehen** kannst du die Laterne noch mit bunten Farben und lustigen Mustern **bemalen**. Damit die Laterne noch edler wirkt, kannst du das Holz mit **Naturwachs oder Klarlack** streichen.

Viel Spaß und gutes Gelingen! OK ✓

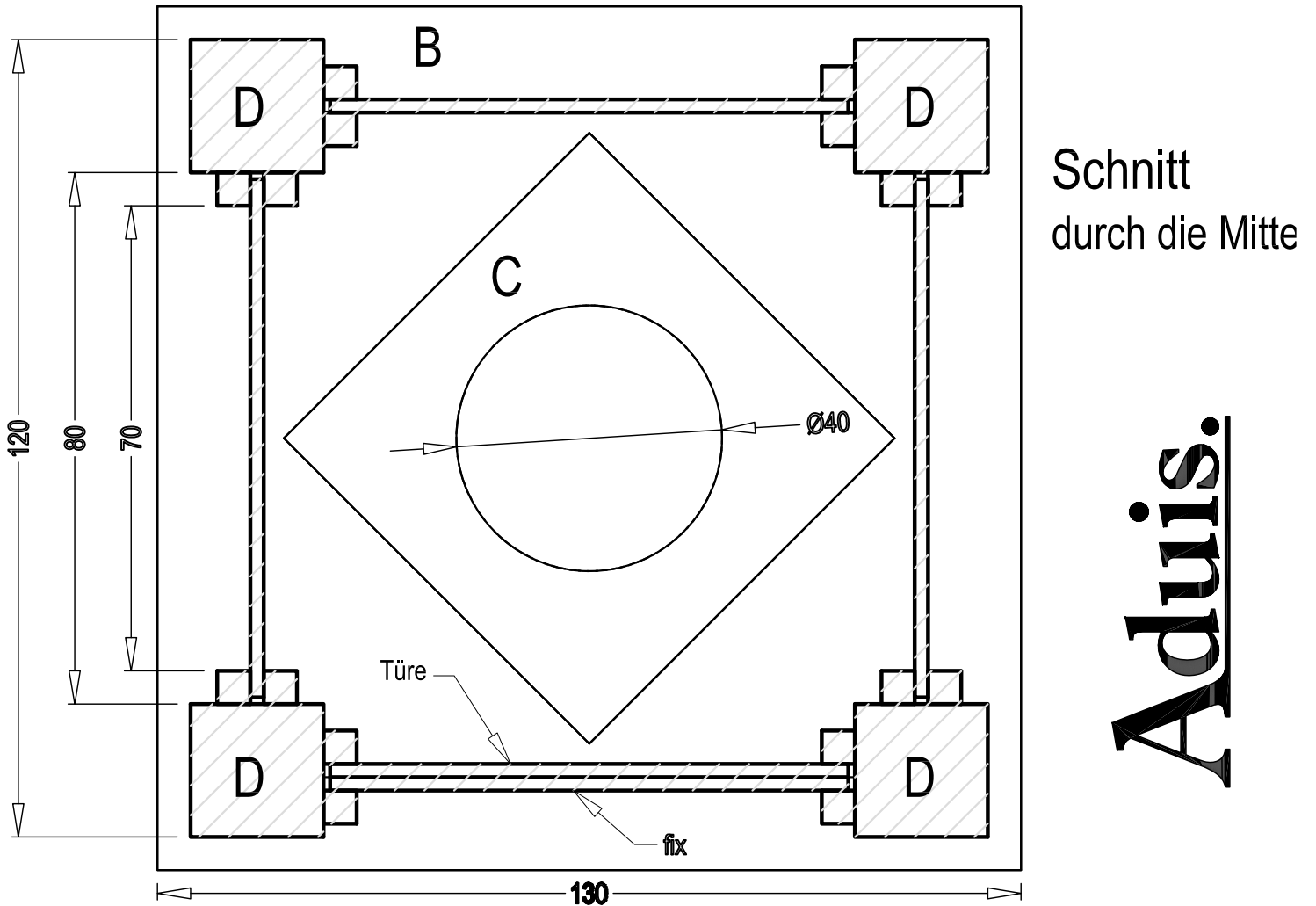
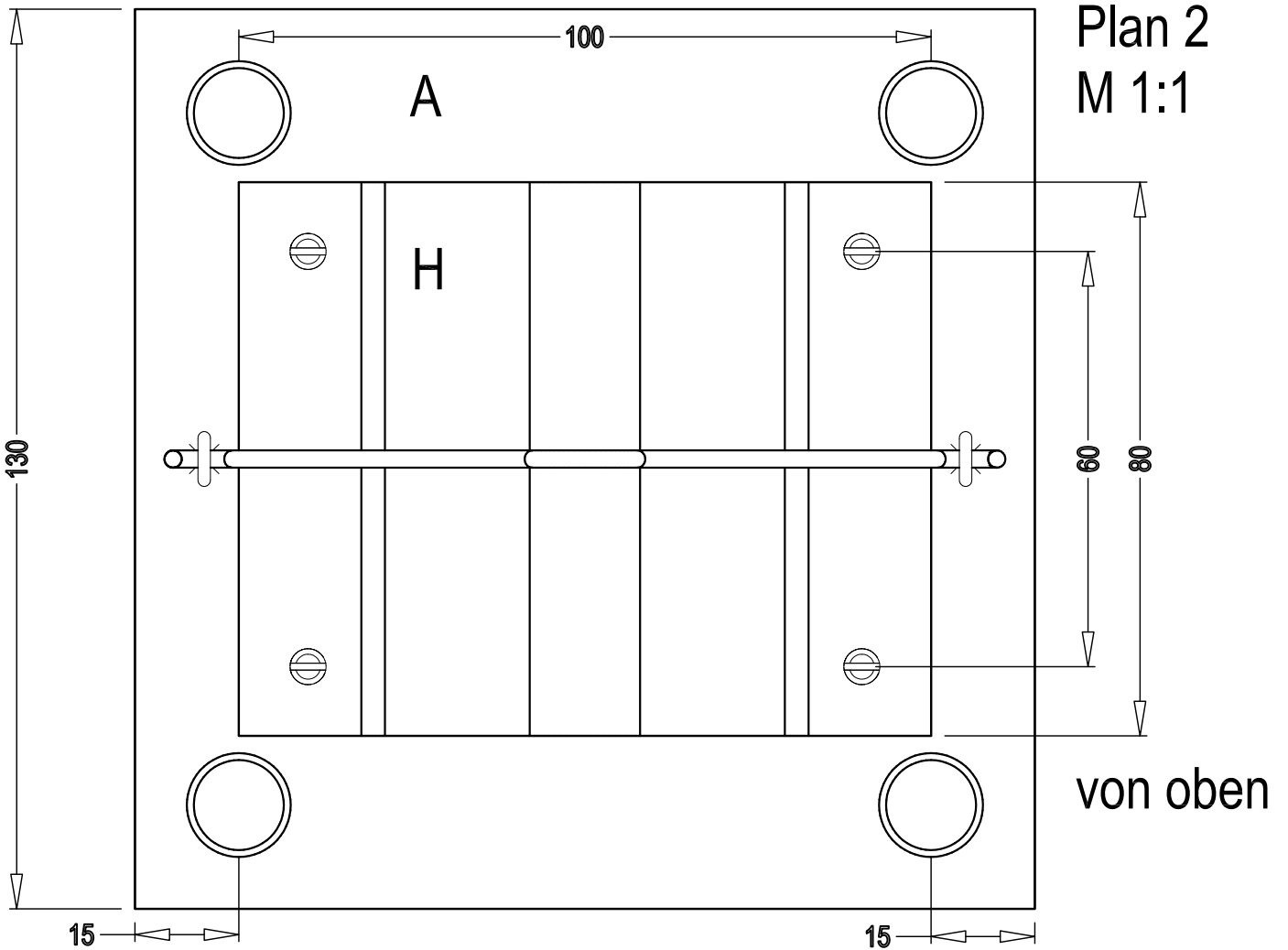
Ansicht



Plan 1
M 1:1



von unten



Aduis.